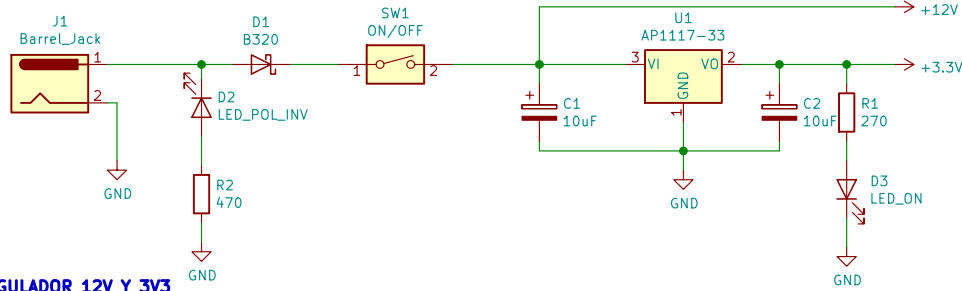
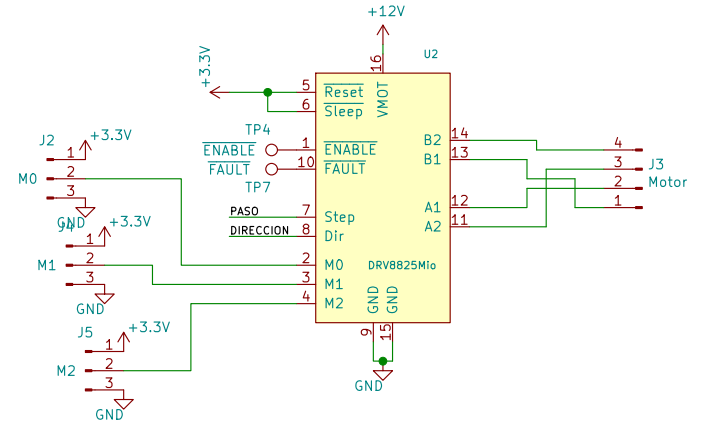


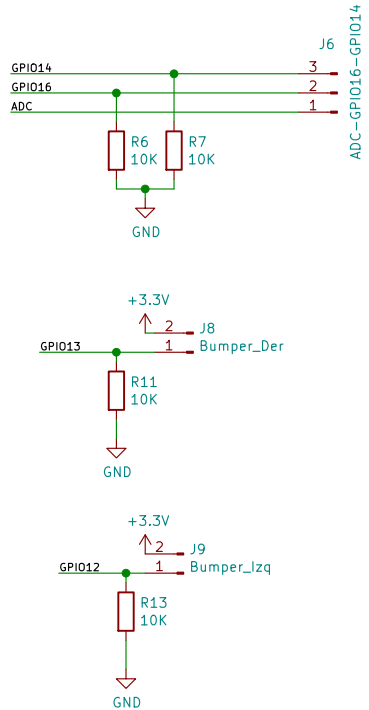
REGULADOR 12V Y 3V3



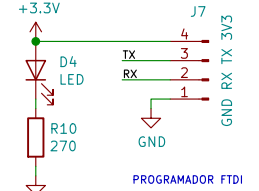
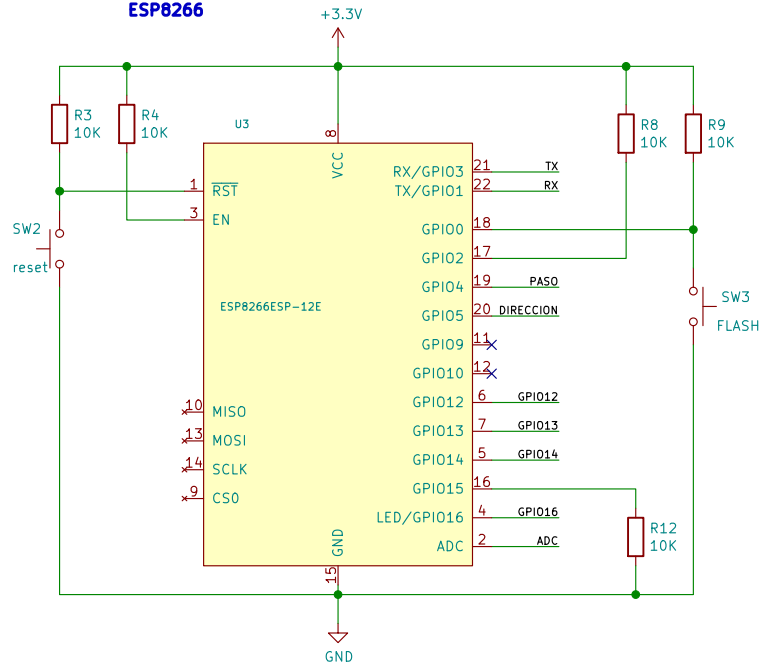
DRIVER MOTOR DRV8825



SALIDAS ESP8266



ESP8266



Sheet: /
File: slider.sch

Title: SLIDER MOTORIZADO ESP8266

Size: A4 Date: 18/12/2018
KiCad E.D.A. kicad (5.0.0)

Rev: Rev1.0
Id: 1/1